

Modular Cooking
Elektriskt värmeskåp, med 2 dörr, betjänas från 1 sida, GN anpassad, utan rygglåt, 1000 mm

Produkt # _____

Modell # _____

Namn # _____

SIS # _____

AIA # _____

**588658**
(MB4DCAJOAO)

Elektriskt värmeskåp, med 2 dörr, betjänas från 1 sida, GN anpassad, utan rygglåt, 1000 mm

Kort specifikation

Pos.

1000 mm brett värmeskåp med två dörrar, tillverkad enligt DIN 18860_2 med 70 mm indragen sockel. Tillverkad i en robust ramkonstruktion i 2 mm och 3 mm i 1.4301 (AISI 304). 2 mm arbetsyta i 1.4301 (AISI 304). Släta arbetsytor som är enkla att rengöra. THERMODUL-anlutningssystem ger arbetsytor med minimala skarvar som gör att fett och smuts inte kan tränga ner mellan enheterna. Temperaturen i skåpet kan ställas in med termostat upp till 110 °C. Skåpet är anpassat för GN 1/1-kantiner.

IPX5 kapslingsklass.

Installation: Fristående enhet som betjänas från en sida.

Huvudfunktioner

- Servicevänlig, alla viktiga komponenter kan nås från framsidan.
- THERMODUL-anlutningssystemet ger en arbetsyta utan skarvar som inte släpper igenom smuts när enheterna är sammankopplade. Detta underlättar då en enhet behöver avlägsnas vid byte eller service.
- Temperaturen i skåpet kan ställas in via en termostat för att passa olika krav. Den maximala temperaturen är 110 °C.
- Enheten konstruerad enligt DIN 18860_2 med 70 mm indragen sockel.
- [NOT TRANSLATED]

Konstruktion

- IPX5 kapslingsklass
- 2 mm arbetsyta i 1.4301 (AISI 304).
- Plan ytkonstruktion för att lätt rengöra ytorna.
- Lagringsutrymme i botten av enheten för GN 1/1 kantiner.
- Självbärande konstruktion.

Övriga Tillbehör

- Rostfri frontsockel, 2000mm lång, PNC 912636
höjd = 200 mm
- Rostfri sidsockel, höger o PNC 912659
vänster, installation mot vägg,
850mm djup, höjd = 200 mm
- Rostfri sidsockel, höger o PNC 912662
vänster, rygg-mot-rygg, 1700mm
djup, höjd = 200 mm
- Rostfri sidpanel (12mm), PNC 913003
850x700mm, höger sida, för
enhet med högbakkant
- Rostfri sidpanel (12mm), PNC 913004
850x700mm, vänster sida, för
enhet med högbakkant
- Hylla TL80/85/90 en sida +TL80 PNC 913235
två sidor skåpbredd 680
- ENERGY OPTIMIZER KIT 14A - PNC 913244
TL80/85/90
- Sidoförstärkt panel endast i PNC 913261
kombination med sidohylla, mot
vägginstallationer, höger
- Sidoförstärkt panel endast i PNC 913262
kombination med sidohylla, för
mot vägginstallation, vänster
- Hyllfixering (gejderstege) för PNC 913283
TL80/85/90 betjänas från en
sida, TL 80 betjänas från två
sidor
- AVDELNINGSPANEL PNC 913670
850X700MM ROSTFRITT STÅL
VÄNSTER/HÖGER



Electrolux
PROFESSIONAL

Modular Cooking
Elektriskt värmeskåp, med 2 dörr, betjänas från
1 sida, GN anpassad, utan ryggplåt, 1000 mm

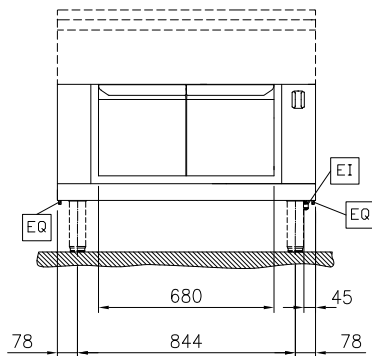
- Rostfri sidopanel 850x700mm, slätsittande, för fristående installation, vänster/höger (skall bara användas vid installation mot något annat) PNC 913686



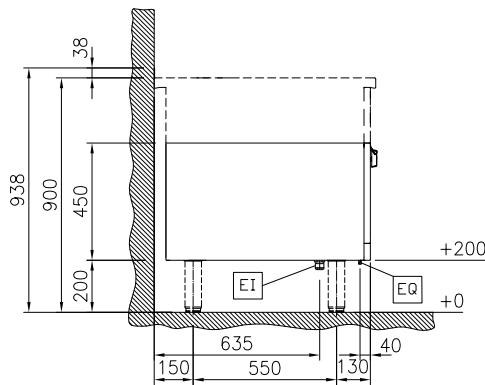
Modular Cooking
Elektriskt värmeskåp, med 2 dörr, betjänas från 1 sida, GN anpassad,
utan ryggplåt, 1000 mm
Företaget förbehåller sig rätten att göra ändringar i de produkter utan föregående meddelande.

2026.04.14

Front

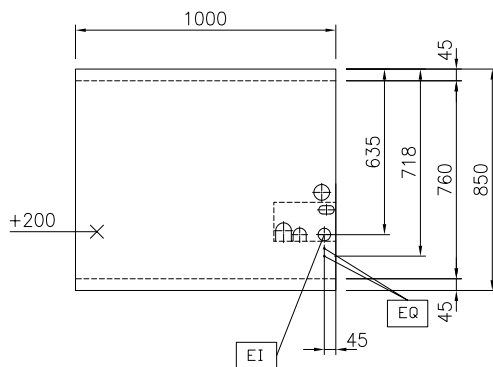


Sida



EI = Elektrisk anslutning

Topp


Viktig information

Yttermått, bredd	1000 mm
588658 (MB4DCAJOAO)	
Yttermått, djup	850 mm
Yttermått, höjd	450 mm
Skåputrymmets invändiga dimensioner (bredd):	680 mm
Skåputrymmets invändiga dimensioner (höjd):	330 mm
Skåputrymmets invändiga dimensioner (djup):	715 mm
Skåp temperatur intervall:	30-110 °C
Nettovikt:	31 kg

Hållbarhetsdata

Effekt, min:	5 Amps
--------------	--------